



service

- Vi har service i hela landet
- Gå in på www.cylinda.se eller
- Ring 0771-25 25 00 (endast lokaltaxa)

uppge

- Maskintyp
- Problembeskrivning
- Serienummer
- Namn och adress
- Inköpsdatum
- Ditt telefonnummer

Våra tekniker är specialutbildade på Cylindaprodukter och vi använder bara originalreservdelar.

Elektroskandia Sverige AB, Cylinda, 191 83 Sollentuna

Cylinda
år efter år

IO-HOB-0101 / 8064152

bruksanvisning



IH 610

Cylinda
år efter år

BÄSTA KUND!

Gratulerar till ditt köp av en keramikhäll som kan byggas in i alla typer av köksinredning. Hällen passar in som en del i ett modernt kök.

Förutom att hällen har en modern och tilltalande utformning och är värmetålig är den också effektiv och lättanvänd, vilket du kommer att märka när du börjar använda den.

Vi hoppas att du kommer att bli nöjd med hällen.

Observera!

Läs bruksanvisningen noggrant innan du börjar installera och använda kokhällen.

Hällen är endast tänkt att användas för matlagning. Utnyttjande av hällen för andra ändamål än matlagning (t ex för uppvärmning av lokalen) är inte tillåtet då det kan innebära fara.

Cylinda förbehåller sig rätten att göra ändringar som inte påverkar hällens funktion.

INNEHÅLLSFÖRTECKNING

Grundläggande information.....	3
Säkerhetsanvisningar.....	5
Produktbeskrivning.....	9
Installation.....	10
Användning.....	15
Rengöring och underhåll	23
Tekniska data	26

SÄKERHETSANVISNINGAR

Obs. Hällen och dess åtkomliga delar blir varma under användning. Undgå att röra vid kokzonerna eftersom de kan vara heta. Låt inte barn under 8 år använda spisen utan vuxens uppsikt.

Spisen får inte användas av personer (inklusive barn under 8 år) med nedsatt fysisk, sensorisk eller mental förmåga, eller som saknar erfarenhet och kunskap om dess användning, utom om de övervakas eller har instruerats av den som ansvarar för deras säkerhet. Barn får inte leka med spishällen. Låt inte barn rengöra eller använda spisen utan att ha uppsikt över dem.

Obs. Ha alltid uppsikt över spisen om du lagar mat i olja eller fett, annars kan faror uppstå och det finns risk för eldsvåda.

Försök ALDRIG släcka elden med vatten. Dra ut spisens kontakten från väggen och kväv lågorna med ett lock eller en brandfilt.

Obs. Brandrisk: Använd inte kokyten som förvaringsplats.

Obs. Om hällens yta har spruckit ska du stänga av strömmen för att undvika risken för elstötar.

SÄKERHETSANVISNINGAR

Spisen är inte avsedd att styras med hjälp av en extern timer eller en separat fjärrkontroll.

Använd inte utrustning som rengör med ånga när du rengör spisen.

SÄKERHETSANVISNINGAR

- Läs bruksanvisningen innan du använder kokhällen första gången. Underlåtenhet att följa bruksanvisningens anvisningar om säkerhet kan leda till personskada eller skada på utrustningen.
- Om kokhällen används i närheten av radio, TV eller en annan apparat som avger vågor, kontrollera att kokhällens manöverpanel fungerar korrekt.
- Installation av kokhällen får endast utföras av behörig installatör – elektriker.
- Kokhällen får inte monteras i närheten av kylanordningar.
- Möbler som kokhällen är inbyggd i måste vara värmebeständiga till 100°C.
- Detta gäller även fanér, kanter, ytor gjorda av konstfiber, lim och lack.
- Kokhällen får enbart användas efter att den byggts in. På detta sätt försäkras man sig om att den inte kommer i kontakt med strömförande delar.
- Ertillbehören får bara repareras av specialister. Oprofessionella reparationer kan orsaka allvarliga risker för användaren.
- Anordningen blir helt strömlös först då man dragit ur nätkontakten eller skruvat ur proppen.
- Uttag till anslutningsledning ska vara tillgänglig efter installation av kokhällen.
- Tillåt inte barn att vara i närheten av kokhällen när den används. Barn kan dra ner kokkärl och kastruller med varmt innehåll och därmed bränna sig.
- Värmezonerna blir snabbt varma efter att de slagits på. Därför bör man sätta på värmezoner först efter att kokkärl placerats på dem. På detta sätt sparar man energi.
- Den inbyggda eftervärmeindikatorn visar om kokhällen är avstängd eller om den fortfarande är varm.
- Vid strömavbrott försvinner alla inställningar som gjorts före strömavbrottet. Efter att ström åter anslutits ska man vara särskilt försiktig då värmezoner som var varma före strömavbrottet inte längre kontrolleras av indikatorn.
- Om stickkontakt finns i närheten av kokhällen, försäkra dig om att kabeln inte vidrör varma ytor.
- Vid användning av olja och andra fetter får hällen på grund av brandfara inte lämnas utan tillsyn.
- Använd inte kokkärl gjorda av konstfiber eller aluminium eftersom de smälter i höga temperaturer och kan skada hällen.
- Socker, citronsyra, salt etc. i både fast och flytande form samt plast får inte komma i kontakt med värmezoner.
- Om socker eller plast hamnar på en värmezon ska du inte stänga av kokhällen utan skrapa av detta med ett vasst redskap. Skydda händerna mot brännskador.
- Vid användning av kokhällen får enbart kokkärl eller kastruller med plan botten utan några kanter användas, annars kan kokhällen skadas.
- Värmeplattan tål snabba temperaturväxlingar. Den är inte känslig för vare sig kyla eller värme.
- Man bör undvika att tappa föremål på plattan. Slag, som uppstår när t ex en kryddbuk faller ner på plattan, kan orsaka sprickor och splitter i den keramiska kokhällen.
- Om det finns sprickor i hällen kan vätskor som kokar över lätt komma i kontakt med strömförande detaljer.
- Om kokhällen blir skadad måste den genast stängas av helt för att undvika risk för elektrisk stöt.
- Alla anvisningar angående rengöring och underhåll ska följas noggrant. Vid otillåten eller felaktig användning upphör garantin att gälla.
- Om anordningen är utrustad med halogena värmezoner kan det vara skadligt att titta rakt på dessa.

HUR MAN SPARAR ENERGI



Den som använder energi på ett klokt och ansvarigt sätt sparar inte bara pengar utan även miljön. Därför ska vi spara energi! Man kan göra det genom att:

- **Använd lämpliga kokkärl**

Kokkärl med plan och tjock botten kräver 1/3 mindre energi. Kom ihåg att använda lock, annars ökar energiförbrukning med 4 gånger!

- **Anpassa kokkärl till värmezonen**

Kokkärlet bör aldrig vara mindre än värmezonen.

- **Se till att värmezonen och kokkärletsbottnarna är rena**

Smuts försämrar värmeöverföringen. Starkt inbränd smuts kan ofta endast tas bort med användning av miljöfarliga rengöringsmedel.

- **Undvik att lyfta på locket i onödan**

- **Placera plattan långt ifrån kylskåp och frys**

Genom att placera kokplattan i närheten av kylskåp och frys ökar energiförbrukningen.

UPPACKNING



Emballaget skyddar hällen mot skador som kan uppstå under transport. Efter att du packat upp hällen bör du lämna emballaget till återvinning.

Allt material som använts vid tillverkning av emballaget är miljövänligt och kan återvinnas till 100%.

Obs! Se till så att barn inte kan få i sig av den frigolit som skyddar under transporten.

KASSERING AV FÖRBRUKADE PRODUKTER



När produkten är förbrukad får den inte kasseras som vanligt avfall, utan man bör överlämna den till en organisation som återvinner elektriska och elektroniska produkter. På produkten, bruksanvisningen eller förpackningen finns en symbol som visar att förbrukad produkt ska lämnas till återvinning.

Material som används för tillverkning av produkten kan återvinnas enligt lämplig beteckning. Genom återvinning av materialet i den förbrukade produkten bidrar man till ett stärkt miljöskydd.

Kontakta din kommun för uppgifter om var i din kommun det finns organisationer som tar hand om förbrukade produkter.

PRODUKTBESKRIVNING

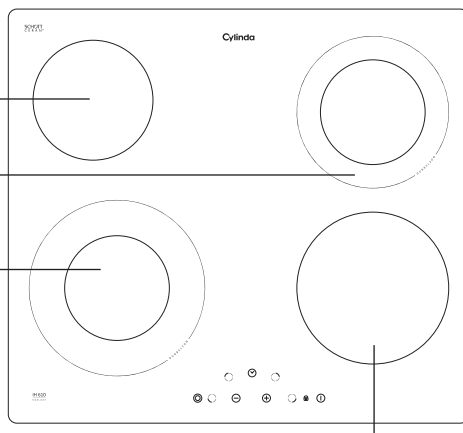
Beskrivning av IH 610 spishäll

Bakre vänster kokzon
Ø 145

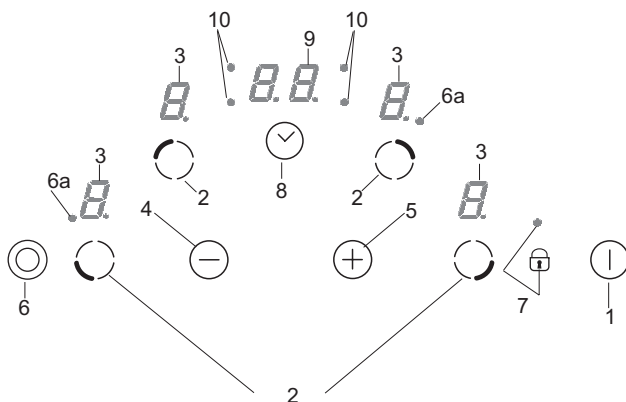
Bakre höger dubbel kokzon
Ø 180/120

Främre vänster dubbel kokzon
Ø 210/120

Främre höger kokzon
Ø 180



Kontrollpanel



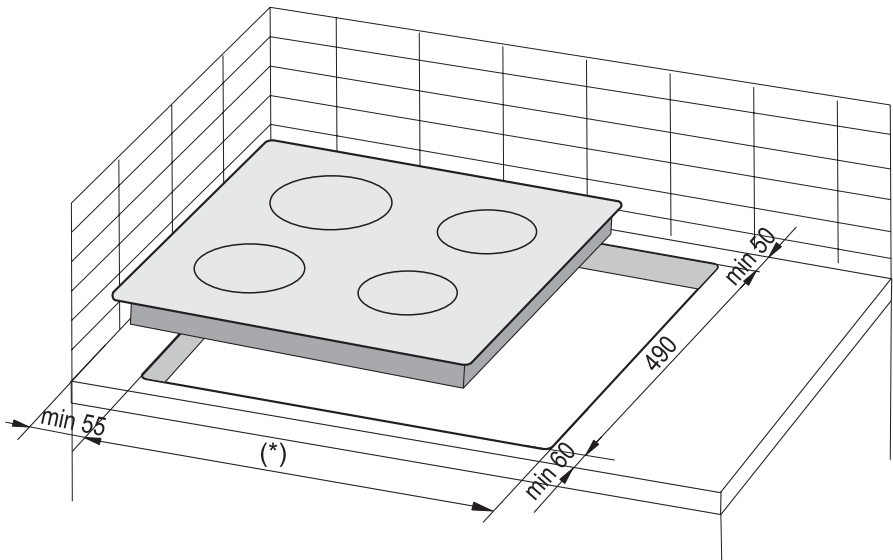
1. Till/från sensor
2. Sensor för att välja kokzon
3. Displayer för kokzoner
4. Sensor för att minska värmen
5. Sensor för att öka värmen
6. Sensor för val av dubbel kokzon
- 6.a LED-kontrollampa för dubbel kokzon
7. Sensor med LED-kontrollampa för barnlås
8. Timersensor
9. Timerdisplay
10. LED-kontrollampa som visar att timern är igång för en given kokzon

INSTALLATON

Göra öppning i köksbänken

- Köksbänken måste vara 28 - 40 mm tjock och minst 600 mm bred. Köksbänken måste vara plan och stå vågrätt. Bänkens kant mot väggen måste tätas för att förhindra att vatten eller andra vätskor tränger in.
- Se till att det finns tillräckligt plats runt öppningen, i synnerhet minst 50 mm till väggen och 60 mm till köksbänkens framkant.
- Avståndet mellan öppningens kant och inredningens sida ska vara minst 55 mm.
- Köksbänkens material, inklusive faner och lim, måste tåla temperaturer upp till 100 °C. I annat fall kan faneret lossna och köksbänken blir deformerad.
- Öppningarnas kanter måste tätas med ett lämpligt material för att förhindra att vatten tränger in.
- Köksbänkens öppning måste skäras i de dimensioner som visas i fig. 1.
- Försäkra dig om att det finns ett fritt utrymme på minst 25 mm under hällen där luften kan cirkulera fritt så att överhettning förhindras. Se fig. 2.

1

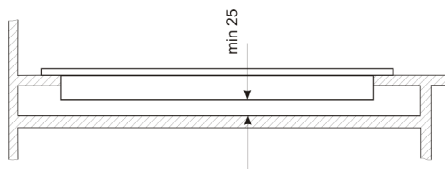


(*) 560 mm - spishäll 600 mm

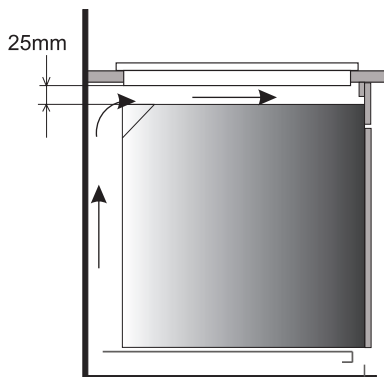
INSTALLATON

OBS. Montera spärrhyllan samtidigt med kökskåpets bänkskiva, enligt vad som beskrivs på bilden bredvid. Om skivan installeras ovanpå ugnen anpassad för inbyggnad behöver du inte montera spärrhyllan.

Om skivan har monterats i kökskåpets bänkskiva ovanpå en låda, täck skivan underifrån med en träskiva eller en skiva av skyddsgolv för keramiska plattor.



Installera spishäll i kökskåp



Installera spishäll i köksbänk ovanför ugn med ventilation.



Hällen får inte installeras ovanför en ugn som saknar ventilation.



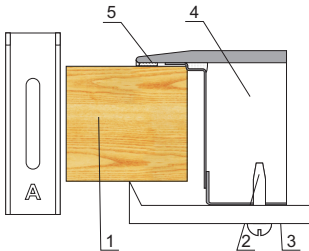
Dra elkabeln på ett sådant sätt att den inte rör vid enhetens undersida.

INSTALLATON

Installera IHI 6130 spishäll - beslag

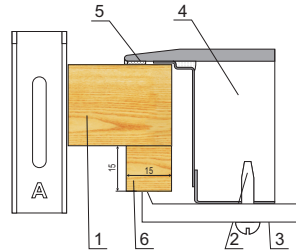
- Använd fyra "A" beslag för köksbänkar som är 38 mm tjocka. Passa in hällen enligt avbildningen i fig. 3 och 4. Använd fyra 15x15x50 träklotsar utöver de fyra "A" beslagen för att säkra hällen ordentligt i bänkar som är 28 mm tjocka. Passa in hällen i öppningen enligt avbildningen i fig. 5 och 6.
- Kontrollera så att limtätningen är ordentligt applicerad på hällens kant. Sätt fast beslagen löst på hällens botten.
- Ta bort damm från köksbänken, placera hällen i öppningen och tryck ordentligt.
- Placera beslagen lodrätt till hällens kant och fäst dem ordentligt.

3



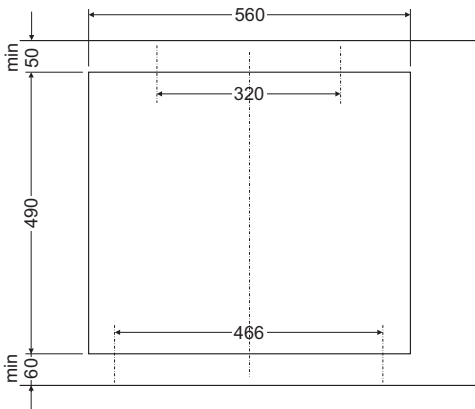
- 1 - köksbänk
2 - skruv
3 - beslag
4 - spishäll
5 - tätning

5

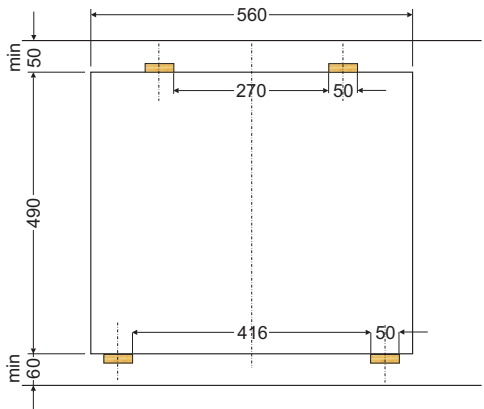


- 1 - köksbänk
2 - skruv
3 - beslag
4 - spishäll
5 - tätning
6 - träklots

3



5



INSTALLATON

Inkoppling till elsystem

Varning!

Inkoppling till elsystem får endast utföras av auktoriserad el-installatör. Det är förbjudet att själv utföra bearbetningar eller ändringar i elsystemet.

Anvisningar för installatör

Strömkabeln måste placeras bort från den direkta värmekällan. Den ska inte utsättas för temperaturer över 50 °C över rumstemperatur.

Denna apparat är överrensstämmande med kraven från följande ECC-direktiv:

2006/95/EC Lågvoltsdirektiv

2004/108/EC EMC-direktiv

93/68/EEC CE Märkdirektiv



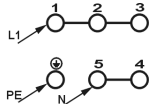

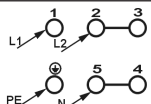

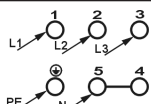
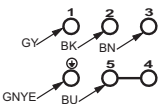

Innan plattan kopplas in ska man läsa informationen som finns på visare och på anslutnings-schemat.

Obs!

Installatören ska till användaren lämna "Bevis för plattans anslutning" (bilaga till servicekort).

Andra anslutningssätt än det i schemat angivna, kan medföra att den keramiska hällen skadas.

INSTALLATON

		ELSCHEMA		
		Viktigt! Värmelementerna fungerar vid 230 V.		
		Viktigt! En skyddsledare måste anslutas till den terminal som är märkt med  för varje anslutning.		
				Rekom- menderad anslutning- skabel
1	230 V enfass-anslutning med neutralledare, terminalerna 1-2-3 och 4-5 är bryggade, skyddsledare till  .	1N~		H05VV-FG 3X 4 mm ²
2	400/230 V tvåfas-anslutning med neutralledare, terminalerna 2-3 och 4-5 är bryggade, skyddsledare till  .	2N~		H05VV-FG 4X 2,5 mm ²
3	400/230 V trefas-anslutning med neutralledare, terminalerna 4-5 är bryggade, individuella faser är anslutna till respektive terminaler 1, 2, 3, neutralledare leder till bryggade terminaler 4-5 och till skyddsledaren till  .	3N~		H05VV-FG 5X 1,5 mm ²
4	E90 kontakt och elsladd medföljer produkten. Terminalerna 4-5 är bryggade.	3N~		H05VV-FG 5X 1,5 mm ²
Fasladdare - L1=R, L2=S, L3=T; N - neutralledare;  - skyddsjord GY-grå, BK- svart, BN- brun, BU-blå, GNYE-gul-grön				

ANVÄNDNING

Innan du använder hällen första gången

- Ska du rengöra den keramiska hällen noga. Ytan till den keramiska hällen måste skötas lika försiktigt och noga som en glasyta.
- Öppna ett fönster eftersom hällen kan avge en otrevlig lukt första gången den används.
- Följ alla säkerhetsanvisningar när du använder hällen.

Obs. Första gången du ansluter produkten till strömuttaget kan det hända att kokzonnens display visar bokstaven „H”. Det är inte ett fel och bokstaven „H” kommer att slockna efter ca 60 minuter.

Den keramiska kokplattan är utrustad med sensorstyrning. Sensorerna aktiveras när man rör vid plattan på markerade platser. Varje aktivering medför en ljudsignal.

När du sätter på, stänger av eller justerar värmenivån **ska aldrig mer än en sensor aktiveras**. Vid aktivering av flera sensorer (bortsett från värmesensorn och klockan) ignorerar systemet alla manöversignaler och under lång aktivering kommer signal om fel.

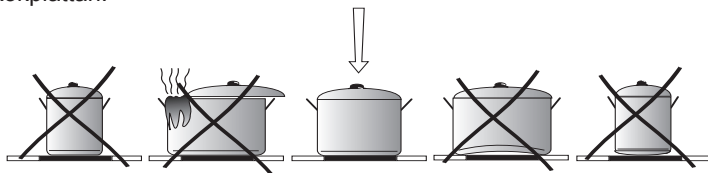
Lämpliga kokkärl

De finns speciella kokkärl för kokning och stekning på den glaskeramiska kokplattan. Följ tillverkarens anvisningar.

Kokkärl med botten av aluminium eller koppar kan lämna avlagringar som är svåra att få bort. Det rekommenderas att vara dubbelt försiktig med emaljerade kärl, vilka kan göra skada vid torrkokning. För att minimera energiförbrukningen och koktiderna samt förebygga vidbränning ska man iakttä följande anvisningar:

Kokgrytans botten

Kokkärl ska ha en stabil, plan botten. Botten med skarpa kanter eller förkolnade matrester kan skada kokplattan.



Kokgrytans storlek

Kokgrytans bottendiameter ska helst stämma exakt med värmeplattans diameter.

Kokgrytans lock

Locket förhindrar värmeflykt, vilket förkortar uppvärmningstid och sparar energi.

ANVÄNDNING

Kontrollpanel

När spishällen har anslutits till strömmen tänds kontrolllampan ovanför barnlåsets sensor (7) en kort stund. Därefter kan hällen startas.



Ställ inte föremål på sensorfälten (det kan utlösa ett fel). Håll alltid sensorfälten rena.

Att sätta på hällen

När hällen är avstängd är också alla kokzonerna avstängda och displayerna är släckta. Tryck på till/från sensorn (1) för att starta hällen. „0” visas på alla kokzons-displayer (3) under 10 sekunder. Välj kokzon genom att trycka på sensorfältet för val av kokzon (2) (se Att välja värmeinställning för kokzon). Sedan kan du välja värmeinställning genom att använda sensorfälten (+)(5) eller (-)(4).



Om inget av sensorfälten berörs inom 10 sekunder kommer hällen att stängas av. Om barnlåset är aktiverat kan hällen inte startas (se „Låsa upp barnlåset”).

Att sätta på kokzoner

När du har satt på hällen med till/från sensorn (1) används kokzonerna på följande sätt:

1. Välj en kokzon med sensorfältet för val av kokzoner (2). (Sensorfältens placering motsvarar de enskilda kokzonernas placering.)
2. Ställ in önskad värme med sensorfälten (+)(5) eller (-)(4),
3. För att på nytt ändra värmeinställning på det sätt som beskrivs under punkt 1, väljer du kokzon med sensorfältet för val av kokzon (2), sedan ställer du in önskad värme med sensorfälten (+)(5) eller (-)(4).



Om inget av sensorfälten berörs inom 10 sekunder kommer kokzonen att stängas av.

En kokzon är igång när en punkt visas vid siffran „0” på kokzonens display. Detta anger att kokzonen är klar att ställa in eller för att ändra värmen.

ANVÄNDNING

Att använda dubbla kokzoner

Den dubbla kokzonen aktiveras genom att du trycker på sensorfältet (6). En röd LED-kontroll-lampa (6a) anger att den dubbla kokzonen är aktiv.

Tryck på sensorfältet (6) en gång till för att avaktivera den dubbla kokzonen.



Det går bara att aktivera dubbel kokzon när dess huvudkokzon är igång.

Att ställa in värmen

För att ställa in värmen väljer du först kokzon med hjälp av sensorfältet för kokzoner (2). När kokzonens display (3) visar „0• ” kan du ställa in önskad värme med sensorfälten (+)(5) eller -(4).

Om du inte vill att den automatiska uppvärmningsfunktionen ska vara igång börjar du med att först trycka på sensorfältet (+)(5). Du kan gradvis öka värmen med sensorfältet (+)(5) eller sänka den med sensorfältet -(4).

Men om du vill tillaga maten med uppvärmningsfunktionen igång börjar du med att först trycka på sensorfältet -(4).

(Se „Automatisk uppvärmningsfunktion”).

ANVÄNDNING

Automatisk uppvärmningsfunktion

Varje kokzon har en automatisk uppvärmningsfunktion. När funktionen är aktiverad ställs kokzonen i fråga in på full värme under en tid som beror på den valda värmeinställningen, därefter återställs den till den ursprungliga inställningen.

Den automatiska uppvärmningsfunktionen aktiveras genom att du trycker på sensorfältet (-)(4) först. Då visas tillfälligt värmeinställningen „9”. Tryck sedan på sensor (+) (5). Då visas tillfälligt värmeinställningen „9” på kokzonens display (3) tillsammans med bokstaven „A” under ca 10 sekunder.

Om du börjar ställa in värmen inom 10 sekunder genom att trycka på sensorfältet (-)(4) aktiveras den automatiska uppvärmningsfunktionen och bokstaven „A” visas tillfälligt tillsammans med kokzonens valda värmeinställning så länge funktionen är aktiverad.

Tillagningsvärmens kan nu ändras när som helst på det sätt som har beskrivits ovan i „Att ställa in värmen”.

Inställning av tillagningsvärme	Snabb tillagningstid (min)
L	-
1	1
2	3
3	4,8
4	6,5
5	8,5
6	2,5
7	3,5
8	4,5
9	-



Om du inte börjar ställa in värmen inom 10 sekunder kommer bokstaven „A” att försvinna och den automatiska uppvärmningsfunktionen är inaktiv.



Om du inte vill att den automatiska uppvärmningsfunktionen ska vara igång börjar du värmeinställningen med att först trycka på sensorfältet (+)(5).

ANVÄNDNING

Att stänga av en vald kokzon

Den valda kokzonen kan stängas av på följande sätt:

1. Välj en kokzon med sensorfältet för val av kokzoner (2).
 2. Tryck sedan samtidigt på sensorfälten (+)(5) och (-)(4), eller använd sensorfältet (-)(4) för att sänka värmen till „0”.
- Bokstaven „H” visas på displayen för att ange restvärme.

Barnlås

Barnlåset aktiveras med sensorfältet för aktivering av barnlås (7), det skyddar mot att barn eller husdjur oavsiktligt kan starta hällen.

Inställningen av barnlåset när alla kokzoner är avstängda („0” visas på alla kokzonernas displayer) gör att hällen inte kan användas oavsiktligt. Hällen kan startas genom att barnlåset avaktiveras.



När hällen inte är ansluten till strömmen är barnlåset automatiskt avaktiverat.

Att ställa in barnlåset

Du aktiverar barnlåset genom att trycka på sensorfältet för barnlås (7) tills kontrollampan tänds (7).

En kort ljudsignal hörs när kontrollampan tänds.

Att avaktivera barnlåset

Du avaktiverar barnlåset genom att trycka på sensorfältet för barnlås (7) tills kontrollampan släcks (7). En kort ljudsignal hörs när kontrollampan släcks.



Du kan aktivera och avaktivera barnlåset när hällen sätts på eller när kokzonernas displayer (3) visar „0”.

ANVÄNDNING

Indikator för restvärme

När du har stängt av en kokzon kommer bokstaven „H” att visas för kokzonen i fråga, den varnar för att kokzonen fortfarande är varm!



Under den tiden ska du inte beröra kokzonen eftersom du kan riskera brännskador p.g.a. restvärmens och ställ heller inga värmekänsliga föremål på kokzonen!



När indikatorn för restvärme slocknar kan du beröra kokzonen, men tänk på att den fortfarande kan vara varmare än den omgivande temperaturen.



Indikatorn för restvärme „H” syns inte under strömavbrott. Trots detta kan kokzonen fortfarande vara het!

Viktigt!

När du startar produkten efter att du har anslutit den till strömuttaget på nytt och när strömmen har kommit tillbaka efter ett strömavbrott utförs ett kort självtest och indikatorn för restvärme „H” visas. Bokstaven „H” som indikerar restvärmens kommer att visas på en av kokzonernas display i cirka 45 till 60 minuter. Hur länge indikatorn för restvärme visas beror inte på kokzonens temperatur, utan på hur länge kokzonen var igång. Efter ett strömavbrott utgår produkten från den högsta möjliga temperaturen och längsta avkylningstiden. Det är därför indikatorn för restvärme visas så lång tid.

Detta inverkar inte på produktens funktion.

Sikkerhetsstop

För att öka säkerheten har spishällen utrustats med en tidsbegränsare för varje kokzon. Tidsbegränsaren reglerar hur länge kokzonen kan vara i funktion. Den maximala funktionstiden är inställd efter den senaste valda värmeinställningen.

Om du inte ändrar värmeinställningen under en längre tid (se tabell), kommer kokzonen i fråga att stängas av automatiskt och restvärmeindikatorn aktiveras. Men du kan starta och använda separata kokzoner när du vill i enlighet med användaranvisningarna.

Inställning av tillagningsvärme	Maximal funktions-tid (timmar)
L	10
1	10
2	6
3	5
4	5
5	4
6	1,5
7	1,5
8	1,5
9	1,5

ANVÄNDNING

Timer

Om hällen har en timer kan den användas för att ställa in tiden för alla kokzonerna.

Välj önskad kokzon med sensorfältet för val av kokzon (2) och tryck sedan på timerns sensorfält (8) så många gånger som behövs tills en kontrollampa (10) tänds för den önskade kokzonen (2). När kontrollampan (10) blinkar trycker du på sensorfälten (+)(5) eller -(4) för att ställa in önskad funktionstid för den valda kokzonen.

Timern börjar inte räkna ner innan timerns display (9) visar ett värde som är högre än noll.



När den inställda tiden har gått hörs en ljudsignal upprepade gånger. Displayen för kokzonen (3) kommer att visa „0” för att ange att kokzonen har stängts av, och timerns display (9) kommer att visa „00”.

Om du vill ändra värmen för en kokzon med aktiverad timer väljer du först kokzon med sensorfältet för val av kokzon (2), sedan ställer du in önskad värme med sensorfälten (+) (5) eller -(4).

Om timerfunktionen aktiveras när ingen kokzon används, kommer ingen LED-kontrollampa att tändas vid timerns display (9). Då kan funktionen användas som äggklocka.

Äggklocka

Äggklockan kan användas när du behöver ta tiden exakt, till exempel när du kokar ägg, eller när du vill ta tiden på andra aktiviteter som inte har direkt med spishällen att göra. Timern kan ställas in på 0 till 99 minuter.

Att ställa in äggklocka:

- Tryck på timerns sensorfält (8) en gång.
- Ställ sedan in tiden (t.ex. 5 minuter) genom att trycka på sensorfälten +(5) eller -(4).



När den inställda tiden har gått hörs en kort ljudsignal upprepade gånger.

ANVÄNDNING

Varmhållning

Varmhållningsfunktionen gör att du kan hålla maten varm på en kokzon. Den valda kokzonen är igång på låg värme. Kokzonens värmeinställning är automatiskt justerad så att matens temperatur konstant är 65 °C. Tack vare detta hålls maten varm så att den kan serveras utan att den fastnar i botten på kokkäret. Den här funktionen kan också användas för att smälta smör eller choklad.

Varmhållningsinställningen är en extra värmeinställning som kan ställas in mellan „0” och „1”. Den indikeras på displayen med bokstaven „L”.



Varmhållningsfunktionen „ L” aktiveras när värmeinställningen har sänkts till under „1”.

Stänga av hällen

Hällens kokyta är i funktion när minst en kokzon är igång. När du trycker på till/från sensorn (1) stängs spisen av och bokstaven „H” för restvärme visas på kokzonens display (3).

RENGÖRING OCH UNDERHÅLLNING

Användarens löpande rengöring och underhåll av kokhällen påverkar kokhällens livslängd och funktion.



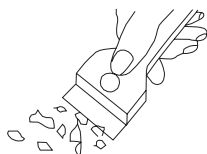
Keramiska ytor ska rengöras på samma sätt som glasytor. Man får inte använda varken kraftiga rengöringsmedel, skursand, stålull eller tvättsvamp med en sliptyta.

Man får använda utrustning för ångrengöring.

Rengöring efter varje användning

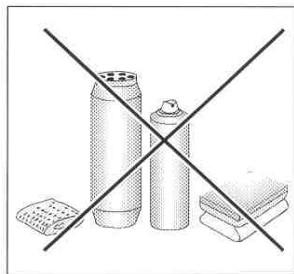
- **Vid lätt, oförbränd nedsmutsning** ska man använda en våt trasa utan rengöringsmedel. Användning av diskmedel kan förorsaka blåa fläckar. Dessa fläckar försvinner inte alltid vid en först rengöring, även om man använder speciella rengöringsmedel.
- **Vid svår nedsmutsning (brända rester mm)** ska man använda en vass skrapa och torka efter med en våt trasa.

Skrapa för rengöring av plattan



Borttagning av fläckar

- **Ljusa pärlfärgade fläckar (rester av aluminium)** kan avlägsnas från kall värmeplatta med hjälp av speciella rengöringsmedel. Kalkrester (t.ex. efter överkokning av vatten) avlägsnas med ättika eller speciella rengöringsmedel.
- Vid borttagning av socker, maträtter som innehåller socker samt plastmaterial och aluminiumfolie får man inte stänga av värmezonen innan man rengjort den! Man bör omedelbart skrapa bort rester (i varmt tillstånd) med en vass skrapa. När plattan är rengjord ska den stängas av och tvättas med speciella rengöringsmedel.



Speciella rengöringsmedel kan man köpa i varuhus, elaffärer, färghandlar, livsmedelsaffärer och vitvaruaffärer. Vassa skrapor finns i hobbyaffärer, på byggmarknader och i färghandlar.

Man får aldrig använda rengöringsmedel på uppvärmd värmeplatta. Det är bäst att låta rengöringsmedel torka och sedan torka bort med våt trasa. Eventuella rester efter rengöringsmedel bör torkas bort med våt trasa innan man värmer upp plattan. Annars kan de bli frätande.

Garantin gäller inte vid felaktig behandling av hällens keramiska yta!

Observera!

Om kokhällens styrfunktion av någon anledning fungerar inte medan kokhällen är aktiverad, bör man stänga av huvudströmbrytaren eller skruva ur proppen och vända sig till service.

Observera!

Om det uppstår sprickor i den keramiska kokhällen bör man omedelbart stänga av den och koppla bort den från elnätet. För att göra detta ska man skruva ur proppen eller dra ut stickkontakten ur vägguttaget. Därefter ska man vända sig till service.


HUR MAN AGERAR I NÖDSITUATIONER

I en nödsituation bör man:

- Stänga av hällens arbetsdelar
- Koppla bort hällen från elanslutningen
- Vända sig till underhållsservice
- Mindre fel kan användaren avhjälpa själv med vägledning av anvisningar som finns i tabellen nedan. Innan du vänder dig till Cylinda service, kontrollera först alla punkter i tabellen.

PROBLEM	ORSAK	ÅTGÄRD
1. Kokplattan fungerar inte	- anordningen får inte ström	- kontrollera säkerhetsproppen; om proppen har gått bör den bytas ut.
2. Kokhällen reagerar inte för data som man lagrar i minnet	- manöverpanelen är avstängd	- sätt på manöverpanel
	- tryckknappen hålls inne för kort tid (mindre än 1 sekund)	- håll knappen intryckt under längre tid
	- flera knaptryckningar har gjorts samtidigt	- tryck alltid på en knapp i taget (undantag: när en värmezona stängs av)
3. Kokhällen reagerar inte och ger ifrån sig en kort ljudsignal	- blockeringsfunktionen är aktiverad	- avaktivera blockeringsfunktionen
4. Kokplattan reagerar inte och ger ifrån sig en lång ljudsignal	- felaktig hantering (fel sensor har valts eller för snabba tryck på sensorer)	- sätt igång kokplattan en gång till
	- sensor(er) är täckt(a) eller smutsig(a)	- täck av eller rengör sensorerna
5. Hela kokhällen stängs av	- efter att kokhällen satts på har inga data lagrats under längre tid än 10 sek.	- sätt igång manöverpanelen en gång till och mata genast in data
	- sensor(er) är täckt(a) eller smutsig(a)	- täck av eller rengör sensorerna
6. En värmezona stängs av	- automatisk begränsning av uppvärmningstid	- sätt igång värmezonen en gång till
	- sensor(er) är täckt(a) eller smutsig(a)	- täck av eller rengör sensorerna

HUR MAN AGERAR I NÖDSITUATIONER

PROBLEM	ORSAK	ÅTGÄRD
7. Eftervärmeindikatorn lyser inte trots att en eller flera värmezoner fortfarande är varma	- strömavbrott, kokhällen är bortkopplad från elnätet	- eftervärmeindikatorn kommer att fungera först efter att man satt på och stängt av från manöverpanel
8. Spricka i keramikplattan	 Varning! Koppla genast från elanslutningen (säkerhetspropp). Vänd dig till Cylinda service	
9. Om felet fortfarande inte är avhjälpt	Koppla från elanslutningen (säkerhetspropp!). Vänd dig till Cylinda service. Viktigt! Användaren är ansvarig för att hällen är i rätt skick och att den används på rätt sätt. Om Cylinda service blir tillkallad på grund av felaktig användning, görs servicen på användarens bekostnad även under garantiperioden. Vi tar inte ansvar för skador orsakade på grund av att denna bruksanvisning inte följs.	

TEKNISKA UPPGIFTER

Märkspänning:	400V 3N~50 Hz
Märkeffekt	6,9 kW
Modell	IH 610
- värmezoon 1 x Ø 145 mm	1,2 kW
- värmezoon 1 x Ø 180 mm	1,8 kW
- värmezoon 1 x Ø 180/120 mm	1,7 kW
- värmezoon 1 x Ø 210/120 mm	2,2 kW
Mått:	576 x 518 x 48
Vikt:	ca. 7,8 kg;

GARANTI

Garanti

Tjänster som omfattas av garanti utförs enligt garantikort.
Tillverkaren svarar inte för skador orsakade på grund av felaktig användning av produkten.

Skriv här kokhällens typ och tillverkningsnummer (finns på tillverkarens skylt).

Typ:.....

Tillverkningsnummer:.....

IO-HOB-0101 / 8064152
(01.2016 / v1)